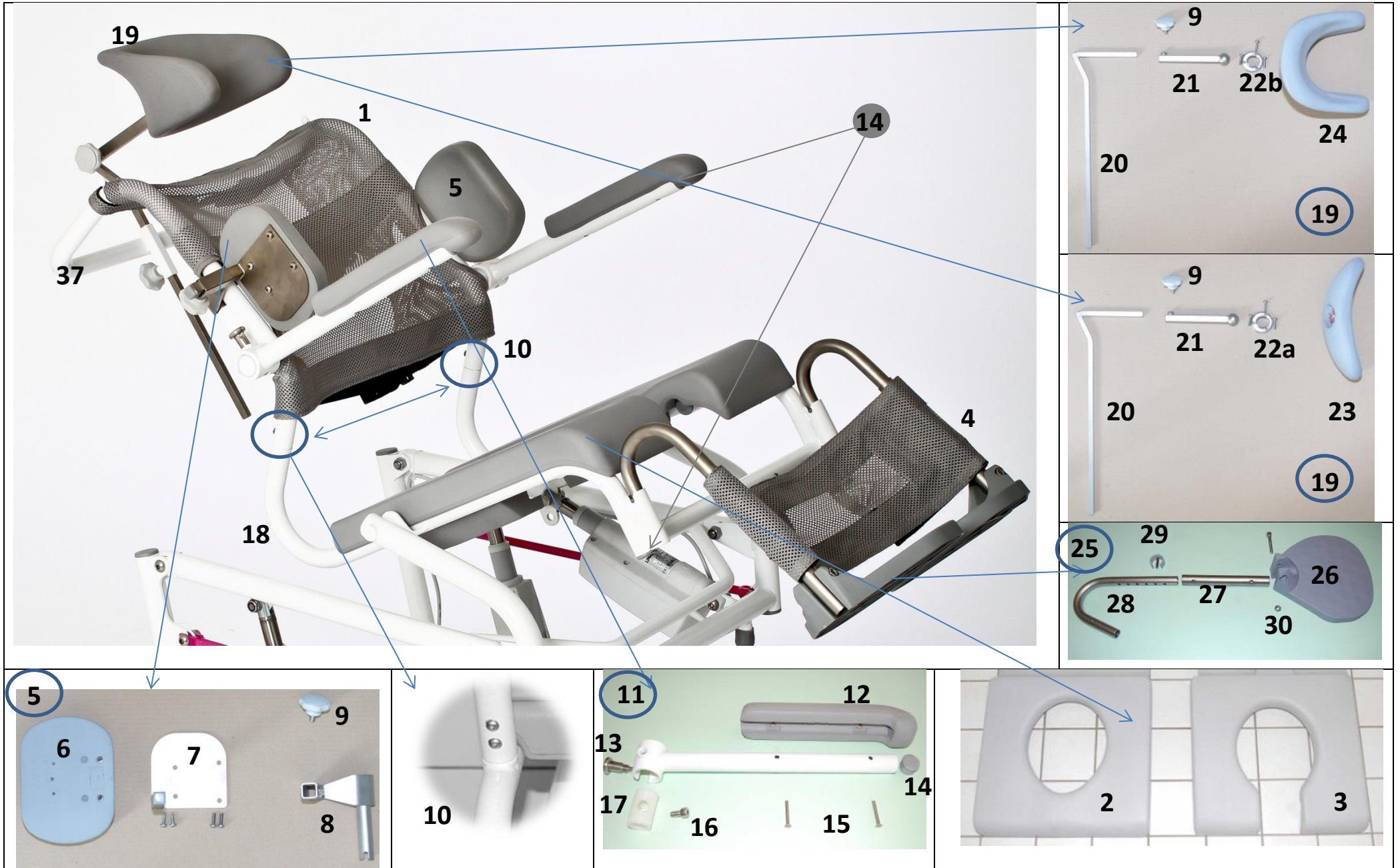
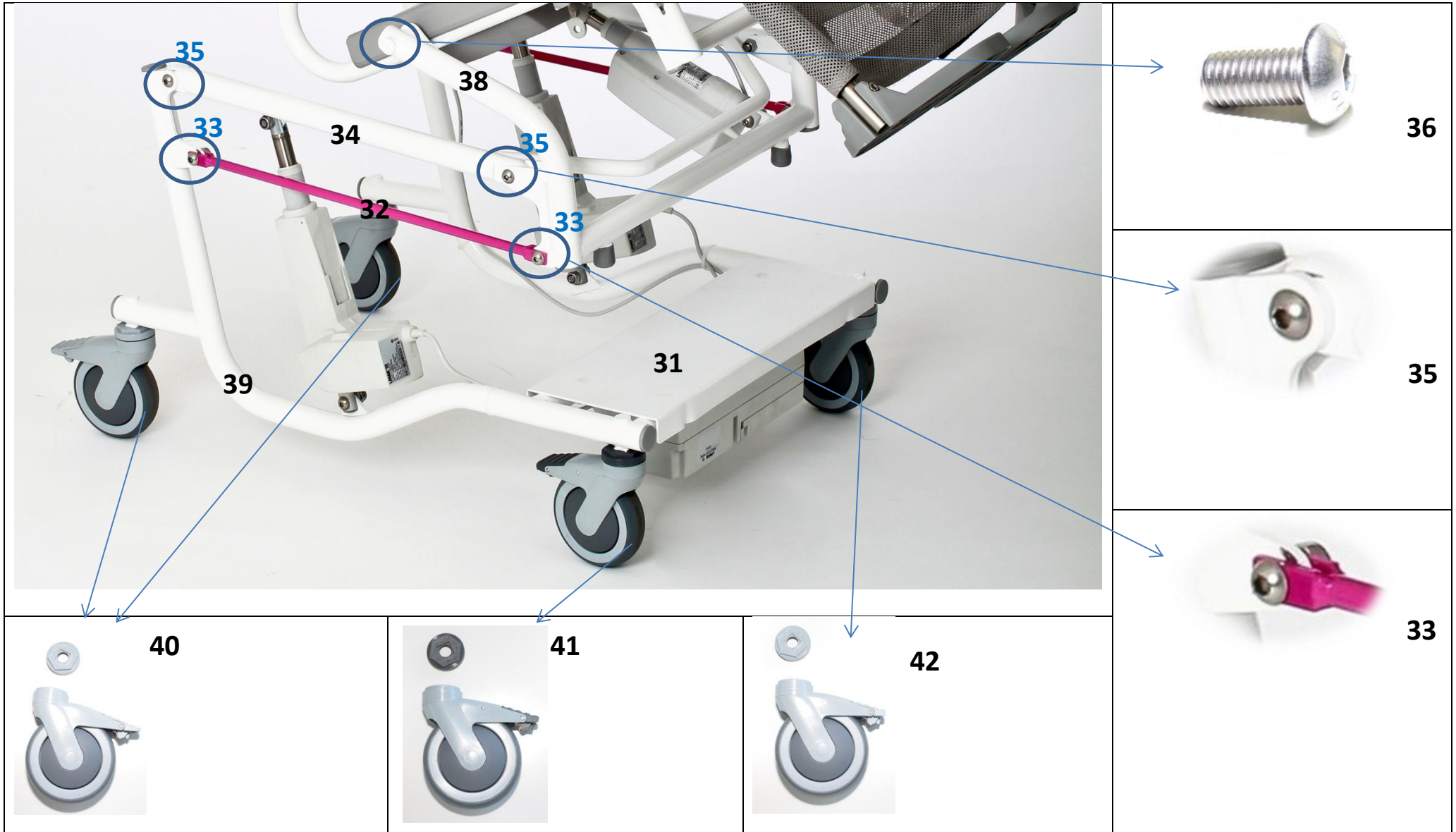


M2 Multi-tip

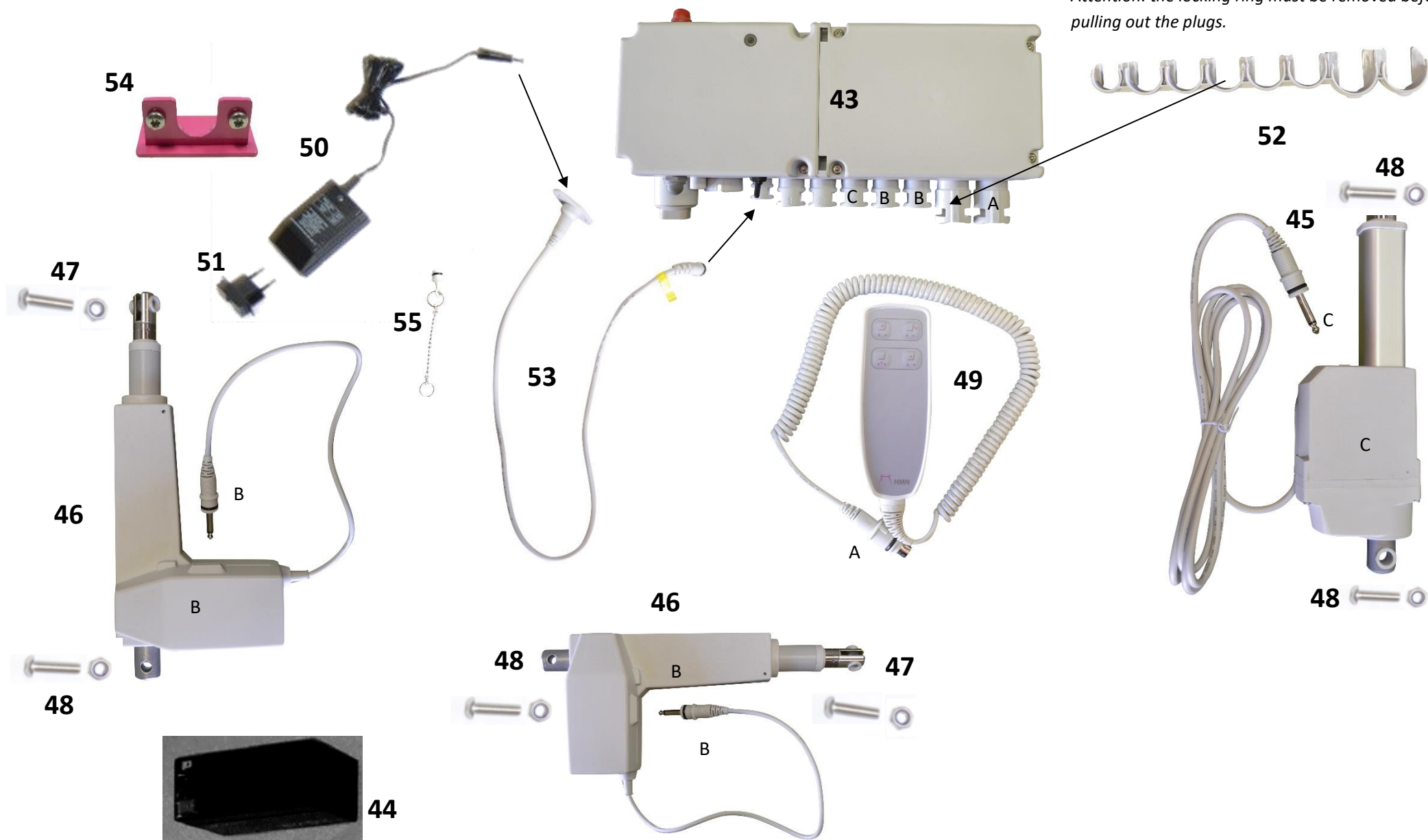


Se næste side for underdelen af Multi-tip / Go to next page for the lower part of the stool.



Elektriske dele til M2 Multi-Tip fra 2012 – september 2017/ *Electrical parts for M2 Multi-Tip from 2012 to september 2017*

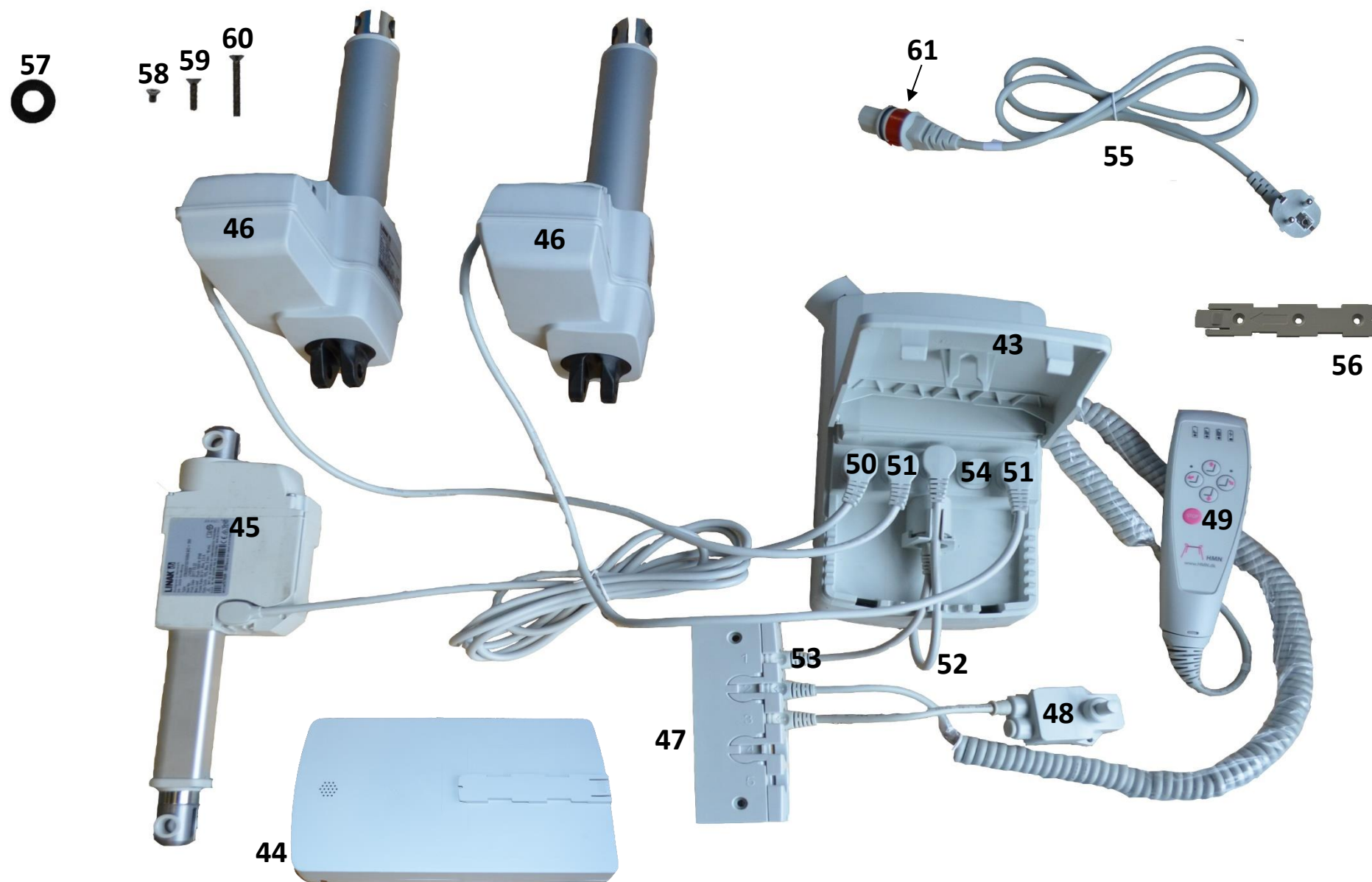
OBS: Låseringen skal fjernes, før stikkene kan tages ud.
Attention: the locking ring must be removed before pulling out the plugs.



12 Volt, 1,3 ampere

Pos.	Reservedel/Spare part	Art. No.	Pos.	Reservedel/Spare part	Art. No.	Pos.	Reservedel/Spare part	Art. No.
1	Netryg / Net weave back	800414	18	Sædestel / Frame for seat	800421	37	Rygstel / Backframe	800425
1	Fast ryg / Firm back	800562	19	Komplet nakkestøtte (højde x dybde x bredde) / Complete head support (height x width x depth)	310871	38	Midterstel / Centerframe	800441
2	Standardsæde til M2 / Standard seat for M2	310340	19	Komplet Supersoft nakkestøtte (højde- bredde) / Complete supersoft head support (height x width)	310870	39	Bundstel / Bottomframe	800442
3	Intimsæde til M2 / Seat with XL hole for M2	310342	20	Højdejusterstang til nakkestøtte / Height adjustable pole for headrest	800416	40	125 mm hjul –baghjul / 125 mm wheel -back wheel	800411
4	Lægstøtte til M2 / Leg rest for M2	310226	21	Dybde juster stang til nakkestøtte / Depth adjustable pole for headrest	800417	41	125 mm retningsfasthjul, afkortet / 125 mm directional wheel, shortened	800412
5	Komplet sæt sidestøtter til M2 Multi-tip / Complete set of sidesupports for M2 Multi-tip	310880	22a	Skruer til montering af justeringsstang Screws for mounting of adjustment bar	800327	42	125 mm hjul, afkortet – forhjul / 125 mm wheel, shortened - front wheel	800418
5	Komplet sidestøtte, højre, til M2 Multi-tip / Complete sidesupport, right, for M2 Multi-tip	310881	22b	Skruer til montering af justeringsstang til H+D+B Screws for mounting of adjustment bar for height, depth and width	800546	43	Kontrolboks / Control box	800403
5	Komplet sidestøtte, venstre, til M2 Multi-tip / Complete sidesidesupport, right, for M2 Multi-tip	310882	23	Grå nakkestøttepude Supersoft / Grey necksupport padding supersoft	800247	44	Batteri 2 stk. / Batteries, 2 pcs.	310256
6	PU skumpude til sidestøtte / PU foam padding for side supports	800192	24	Grå nakkestøttepude (grå til hxbxd) Grey necksupport padding (H x W x D)	800191	45	Aktuator (motor) til tip-funktion Actuator ("engine") for tilt of seat.	800401
7	Beslag til sidestøtte, højre, inkl. skruer og dupsko Fitting for side support, right, incl. screws and ferule	800408	25	Komplette højdejusterbare fodstøtter til M2 (sæt) Complete height adjustable footrests for M2 (set)	310049	46	Aktuator (motor) til højde-funktion Actuator ("engine") for height adjustment.	800402
7	Beslag til sidestøtte, venstre, inkl. skruer og dupsko Fitting for side support, left, incl. screws and ferule	800409	25	Fodstøtte, højre / Footrest, right	310276	47	Bolt + Møtrik til fastgørelse af aktuator, Top / Bolt with nut for fastening of actuator (on top)	800406
8	Holder til sidestøtte, højre / Mount for side support, right	800410	25	Fodstøtte, venstre / Footrest, left	310277	48	Bolt til fastgørelse af aktuator, Bund Bolt for fastening of actuator (below bottom)	800405
8	Holder til sidestøtte, venstre / Mount for side support, left	800413	26	Fodstøtteplade, højre / Footplate, right	-	49	Håndbetjening med ledning / Hand remove with wire	800400
9	Fingerskrue / Fingerscrew	310081	26	Fodstøtteplade, venstre / Footplate, left	-	50	Universal Lader / Universal charger	800278
10	Skruer "boxet", 4 stk. / Screws for assembling of frame, 4 pcs.	800290	27	Underdel til fodstøtte / Lower part for footrest	-	51	Engelsk adaptor	800279
11	Komplet armlænsæt / Complete arm rest set	310350	28	Bøjlerør til fodstøtte/ Hanger pibe for footrest	-	51	Euro adaptor	800280
11	Komplet armlæn, højre / Complete armrest, right	310352	29	Clips til fodstøtte / Clips for footrest	800170	51	USA/Japan adaptor	800281
11	Komplet armlæn, venstre / Complete armrest, left	310353	30	Bolt med møtrik til fodstøtteplade / Bolt for footplate with nut	800169	52	Låsering set til kontrolboks Locking ring set for controlbox	800246
12	Pu skumpude til armlæn / PU foam padding for armrests	800181	31	Dækplade til Multi-tip 2012-17 i hvid plast / Cover for Multi-tip 2012-17 in white plast	800415	53	Opladestik til Multi-tip Charger plug for Multi-tip	800452
13	Snaplås til armlæn Quick release lock for armrests	310254	32	Styrestang (magenta) / Controlling pole (magenta)	800419	54	Holder til lader stik A holder for charger plug	800427
14	Rund grå dupsko Round, grey ferule	800244	33	Bolte og møtrikker til styrestang, 4 stk. Bolts and nuts for the controlling pole, 4 pcs.	800422	54	Holder til lader stik A holder for charger plug	800427
15	Skruer til montering af armlæn Screws for fastening of armrest	800012	34	Stabilisator ramme / Stabilisator frame	800420	55	Prop til opladestik med snor Stopper for rechargerplug with string and ring attached	310261
16	Bolt til armlæn / Bolt for armrest	800082	35	Bolte og møtrikker til stabilisator, 4 stk. Bolts and nuts for the stabilisator, 4 pcs.	800423			
17	Nylonbøsning for armrest / White nylon bush for armrest	310076	36	Bolt til fastgørelse af midterstel, 1 stk. Bolt for fastening of centerframe, 1 pcs.	800424			

Elektriske dele til M2 Multi-Tip fra oktober 2017 / Electrical parts for M2 Multi-Tip from October 2017



Pos.	Reservedel/Spare part	Art. No.	Pos.	Reservedel/Spare part	Art. No.	Pos.	Reservedel/Spare part	Art. No.
1	Netryg / Net weave back	800414	19	Komplet nakkestøtte (højde x dybde x bredde) / Complete head support (height x width x depth)	310871	39	Bundstel / Bottomframe	800443
1	Fast ryg / Firm back	800562	19	Komplet Supersoft nakkestøtte (højdex- bredde) / Complete supersoft head support (height x width)	310870	40	125 mm hjul –baghjul / 125 mm wheel -back wheel	800411
2	Standardsæde til M2 / Standard seat for M2	310340	20	Højdejusterstang til nakkestøtte / Height adjustable pole for headrest	800416	41	125 mm retningsfasthjul, afkortet / 125 mm directional wheel, shortened	800412
3	Intimsæde til M2 / Seat with XL hole for M2	310342	21	Dybde juster stang til nakkestøtte / Depth adjustable pole for headrest	800417	42	125 mm hjul, afkortet – forhjul / 125 mm wheel, shortened - front wheel	800418
4	Lægstøtte til M2 / Leg rest for M2	310226	22a	Skruer til montering af justeringsstang / Screws for mounting of adjustment bar	800327	43	Kontrolboks / Control box	800461
5	Komplet sæt sidestøtter til M2 Multi-tip / Complete set of sidesupports for M2 Multi-tip	310880	22b	Skruer til montering af justeringsstang til H+D+B / Screws for mounting of adjustment bar for height, depth and width	800546	44	Batteri / Battery	800464
5	Komplet sidestøtte, højre, til M2 Multi-tip / Complete sidesupport, right, for M2 Multi-tip	310881	23	Grå nakkestøttepude Supersoft / Grey necksupport padding supersoft	800247	45	Aktuator (motor) til ryg-funktion / Actuator ("engine") for tilt of seat.	800460
5	Komplet sidestøtte, venstre, til M2 Multi-tip / Complete sidesidesupport, right, for M2 Multi-tip	310882	24	Grå nakkestøttepude (grå til hxbxd) / Grey necksupport padding (H x W x D)	800191	46	Aktuator (motor) til højde-funktion / Actuator ("engine") for height adjustment.	800459
6	PU skumpude til sidestøtte / PU foam padding for side supports	800192	25	Komplette højdejusterbare fodstøtter til M2 (sæt) / Complete height adjustable footrests for M2 (set)	310049	47	Samledåse / Junction Box	800465
7	Beslag til sidestøtte, højre, inkl. skruer og dupsko / Fitting for side support, right, incl. screws and ferule	800408	25	Fodstøtte, højre / Footrest, right	310276	48	Nødfirknap / Button for emergency lowering	800468
7	Beslag til sidestøtte, venstre, inkl. skruer og dupsko / Fitting for side support, left, incl. screws and ferule	800409	25	Fodstøtte, venstre / Footrest, left	310277	49	Håndbetjening med ledning / Hand remove with wire	800466
8	Holder til sidestøtte, højre / Mount for side support, right	800410	26	Fodstøtteplade, højre / Footplate, right	-	50	Kabel til rygaktuator / Cable for actuator for tilt of the seat	800462
8	Holder til sidestøtte, venstre / Mount for side support, left	800413	26	Fodstøtteplade, venstre / Footplate, left	-	51	Kabel til højre højdeaktuator / Cable for right actuator for height adjustment	800467
9	Fingerskrue / Fingerscrew	310081	27	Underdel til fodstøtte / Lower part for footrest	-	51	Kabel til venstre højdeaktuator / Cable for left actuator for height adjustment	800467
10	Skruer "boxet", 4 stk. / Screws for assembling of frame, 4 pcs.	800290	28	Bøjlerør til fodstøtte/ Hanger pibe for footrest	-	52	Kabel fra batteri til kontrolboks / Cable from battery to control box	800469
11	Komplet armlænsæt / Complete arm rest set	310350	29	Clips til fodstøtte / Clips for footrest	800170	53	Kabel fra kontrolboks til samledåse / Cable from control box to junction box	800463
11	Komplet armlæn, højre / Complete armrest, right	310352	30	Bolt med møtrik til fodstøtteplade / Bolt for footplate with nut	800169	54	Blindprop / Blind plug	800470
11	Komplet armlæn, venstre / Complete armrest, left	310353	31	Dækplade til Multi-tip i hvid plast / Cover for Multi-tip in white plast	800473	55	Netkabel (strømskik) / Power cord	800471
12	Pu skumpude til armlæn / PU foam padding for armrests	800181	32	Styrestang (magenta) / Controlling pole (magenta)	800419	56	Beslag til fastgørelse af batteriboks / Bracket for fastening of battery box	800472
13	Snaplås til armlæn / Quick release lock for armrests	310254	33	Bolte og møtrikker til styrestang, 4 stk. / Bolts and nuts for the controlling pole, 4 pcs.	800422	57	Rem til højdeaktuator / Strap for height adjustment actuator	800473
14	Rund grå dupsko / Round, grey ferule	800244	34	Stabilisator ramme / Stabilisator frame	800420	58	Små skruer til beslag til fastgørelse af batteriboks, 3 stk. / Small screws for fastening of battery box, 3 pcs	800474
15	Skruer til montering af armlæn / Screws for fastening of armrest	800012	35	Bolte og møtrikker til stabilisator, 4 stk. / Bolts and nuts for the stabilisator, 4 pcs.	800423	59	Skruer til nødfir og vinkelbeslag, 4 stk. / Screws for emergency lowering and angle bracket, 4 pcs	800482
16	Bolt til armlæn / Bolt for armrest	800082	36	Bolt til fastgørelse af midterstel, 1 stk. / Bolt for fastening of centerframe, 1 pcs.	800424	60	Skruer til samledåse, 2 stk. / Screws for Junction Box, 2 pcs	800483
17	Nylonbøsning for armrest / White nylon bush for armrest	310076	37	Rygstel / Backframe	800425	61	Låsering (rød) til netkabel/strømskik / Locking ring (red) for power cord	800487
18	Sædestel / Frame for seat	800421	38	Midterstel / Centerframe	800441			