




Carl-Oskar RA&GB

 För att hjälpmedlet skall fungera tryggt och säkert för brukaren bör översyn av hjälpmedlet göras en gång per år. Därför rekommenderas följande åtgärder.

Rengöring

Vid rengöring av rollatorn rekommenderas maskintvätt, 60 grader i 10 minuter. Vid användning av högtryckstvätt, undvik att spola direkt mot kullagren. Utöver maskintvätt rekommenderas regelbunden rengöring med ett mildt rengöringsmedel. **OBS!** Använd INTE lacknafta, bensin eller andra lösningsmedel.

Efterbehandling

Efter tvätt skall alla leder, trånga utrymmen samt dräneringshålen blåsas torra och sprejas med tunnflytande olja. Om avfettningsmedel använts bör de rörliga delarna smörjas.

Lacken

Kontrollera skador i lacken. För att förhindra korrosionsskador, bättra på repor. Bättringsfärg kan beställas från Human Care HC AB.

Rörstomme

Svets och skruvförband kontrolleras. Vid större korrosion ska rollatorn bytas.



Handtag

Ska sitta fast. Kontrollera att handtagsrören går att skjuta ner i chassit. Byt greppet vid behov.

Bromsar

Kontrollera att både färd- och parkeringsbroms fungerar. Wirar ska vara hela och uppklamrade.

Vingvred

Kontrollera funktionen.

Reflexer

Kontrollera att reflexerna är kvar och att de syns.

CE-märkning

Kontrollera att CE-märkningen finns kvar och att den går att läsa.

Hjul

Kontrollera att hjulen inte är slitna och att de snurrar lätt utan oljud.

Smörjning

Grindbussningar och gångjärn ska fungera utan oljud. Smörj vid behov.

Framgafflar

Kontrollera att infästning och lager inte glappar och att de snurrar lätt. Framgaffelns rotationströghet går att efterjustera till önskad tröghet genom att dra åt respektive lossa låsmuttern. **OBS!** Muttern på framgaffeltappen får ej röras.

Ihopfällningsmekanismen

Ska vara hel och låsningen ska fungera.

Sittdyna

Kontrollera att dynan sitter fast och att skruvarna är åtdragna.

Stabilitet

Kontrollera att alla hjul står stadigt på underlaget och att det inte finns någon skevhet i chassit.

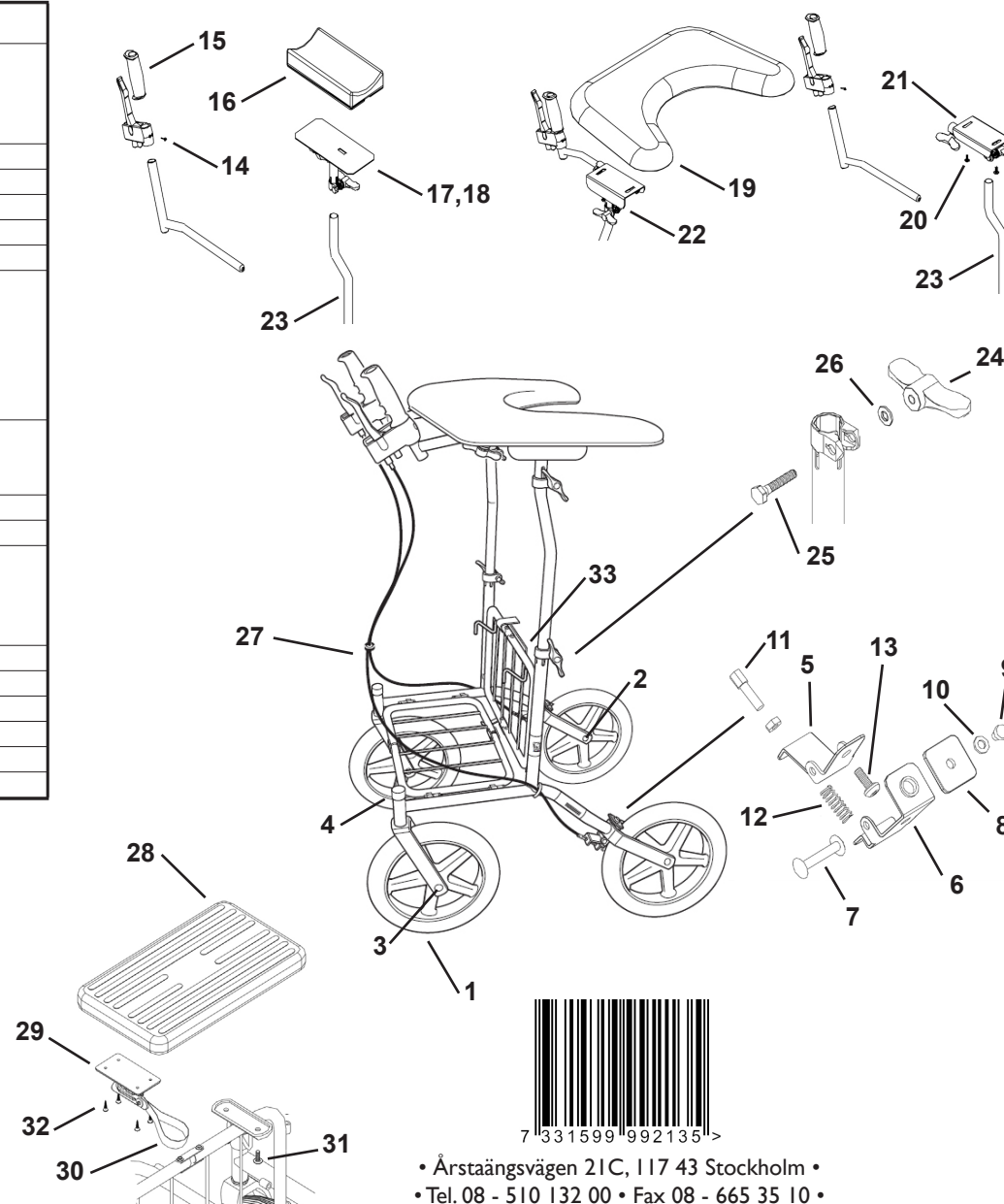
Provkörning

Gör en slutlig kontroll genom en provkörning.



REKONDITIONERINGSANVISNING

Nr	Benämning	Antal	Art. nr.	Övrig information
	Vingvred komplett	2	50937	<i>Smörj vingvredet vid behov.</i>
24	Vingvred	2		
25	Skruv	2		
26	Bricka	2		
27	Hölje	2	00011	<i>C-O 67/72 RA/GB Låg</i>
27	Hölje	2	00012	<i>C-O 67/72 RA/GB Normal</i>
27	Vajer	2	00005	<i>C-O 67/72 RA/GB Låg/Normal</i>
	Vajerlås	2	10-017	
	Ändavslutning	2	00205	
	Sitskit	1	89020	
28	Sittdyna	1		
29	Grindlås	1		
30	Dragögla	1		
31	Skruv M6x20	1		
32	Skruv till grindlås	4		
	Sits komplett	1	89070	
28	Sittdyna	1		
31	Skruv M6x20	2		
	Grindskydd	1	50949	
30	Dragögla	1	10-009	
	Grindlåskit	1	10-018	
29	Grindlås	1		
32	Skruv till grindlås	4		
30	Dragögla	1		
33	Grindöverdel komplett	1	20-047MB	<i>C-O RA/GB 67</i>
33	Grindöverdel komplett	1	20-047B	<i>C-O RA/GB 72</i>
33	Grindöverdel kompl. m. sits	1	20-037MB	<i>C-O RA/GB 67</i>
33	Grindöverdel kompl. m. sits	1	20-037B	<i>C-O RA/GB 72</i>
	Reflex	2	00028	
	Bättringsfärg		F2	



• Årstaängsvägen 21C, 117 43 Stockholm •
 • Tel. 08 - 510 132 00 • Fax 08 - 665 35 10 •
 • www.humanicaregroup.com •