



NIELSEN LINE

Bade-/Toiletstol
 Dusch- / toalettstol
 Dusj-/ toalettstol
 Shower- / commode chair
 Dusch-/ Toilettenstuhl
 Shower- / lipasto tuoli
 Ducha- / silla con orinal
 Douche- / chaise percée
 Doccia- / sedia comoda
 Douche-/ toiletstoel

DK: Betjeningsvejledning
 S: Bruksanvisningen
 N: Bruker veiledning
 GB: User guide
 D: Bedienungsanleitung
 FIN: Käyttöohje
 E: Instrucciones de uso
 F: Manuel
 I: Manuale
 NL: Gebruiksaanwijzing

DK: Forventet levetid: 10 år.
 S: Förväntad livslängd: 10 år.
 N: Forventet levetid: 10 år.
 GB: Life expectancy: 10 years.
 D: Lebenserwartung: 10 Jahre.
 FIN: Elinaika: 10 vuotta.
 E: Esperanza de vida: 10 años.
 F: Espérance de vie: 10 ans.
 I: Aspettativa di vita: 10 anni.
 NL: Levensverwachting: 10 jaar.



- | | | | |
|--|---|---|---|
| <p>1</p> <ul style="list-style-type: none"> • Produktbeskrivelse • Produktbeskrivning • Produktbeskrivelse • Product Description • Produktbeschreibung • Tuotekuvaus • Descripción del producto • Description du produit • Descrizione del prodotto • Productbeschrijving | <p>2</p> <ul style="list-style-type: none"> • Reservedele • Reservdelar • Reservedeler • Spare parts • Ersatzteile • Varaosat • Refacciones • Pièces de rechange • Pezzi di ricambio • Reserve-onderdelen | <p>3</p> <ul style="list-style-type: none"> • Samlevejledning • Monteringsanvisningar • Monteringsveiledning • Assembling instruction • Montageanleitung • Kokoaminen suuntiin • Direcciones montaje • Instructions d'installation • Istruzioni per l'installazione • Montagehandleiding | <p>4</p> <ul style="list-style-type: none"> • Betjeningsvejledning • Bruksanvisning • Bruker veiledning • User guide • Bedienungsanleitung • Käyttöohje • Instrucciones de uso • Manuel • Manuale • Gebruiksaanwijzing |
| <p>5</p> <ul style="list-style-type: none"> • Ekstraudstyr • Tillval • Valgfrie utstyr • Accessories • Zubehör • Asusteet • Accesorios • Accessoires • Accessori • Toebehoren | <p>6</p> <ul style="list-style-type: none"> • Vedligeholdelse/Garanti • Företrådande/Garanti • Vedlikehold/Garanti • Maintenance/Warranty • Wartung/Garantie • Huolto/Takuu • Mantenimiento/Garantia • Maintenance/Garantie • Manutenzione/Garanzia • Onderhoud/Garantie | <p>7</p> <ul style="list-style-type: none"> • Forebyggende Eftersyn • Rekonditionerings Instruktion • Forebyggende vedlikeholdssjekk • Preventative Maintenance Check • Präventive Wartungsprüfung • Ennaltaehkäisevä huoltotarkastus • Mantenimiento Preventivo Chequeo • La vérification de maintenance préventive • Controllo di Manutenzione Preventiva • Preventieve onderhoudscontrole | |

1

Nielsen Line

Beregnet til brug ved badning/brusning samt ved toiletbesørgelse.

För användning i bad/dusch och toalett.

Beregnet for bruk i badning / dusjing og toalett

Intended for use in bath/showering and toilet.

Für den Gebrauch in Bad / Dusche und Toilette.

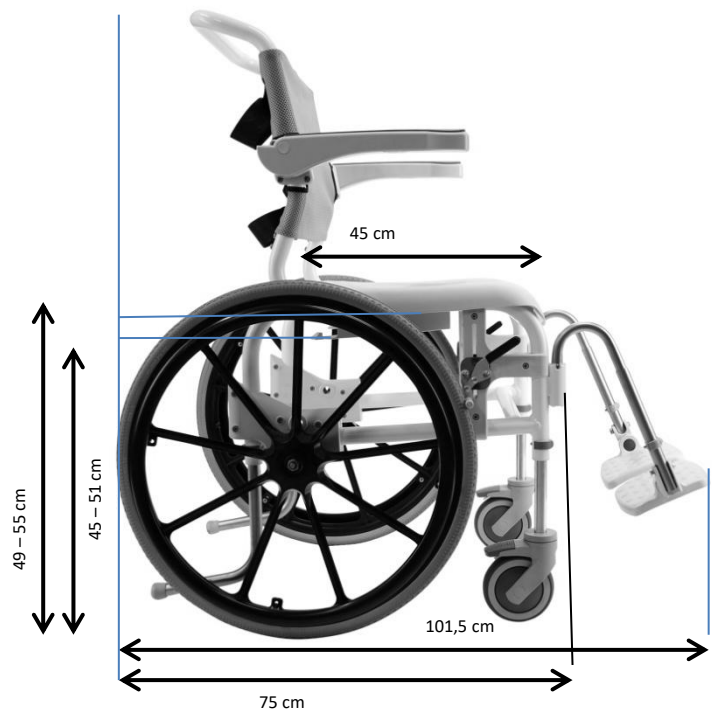
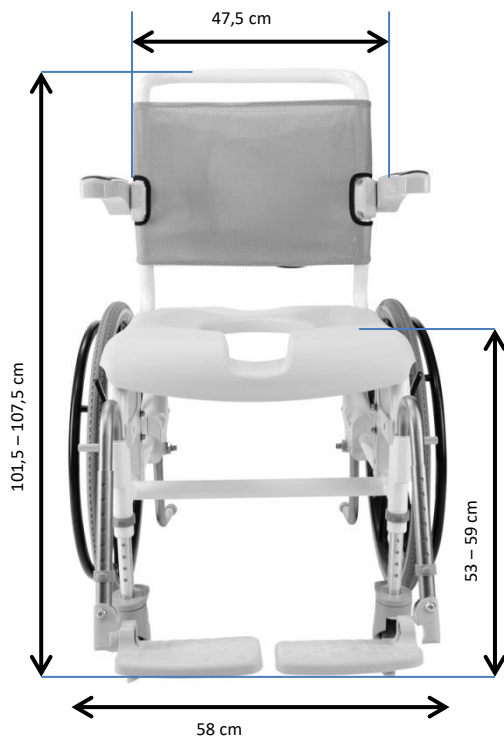
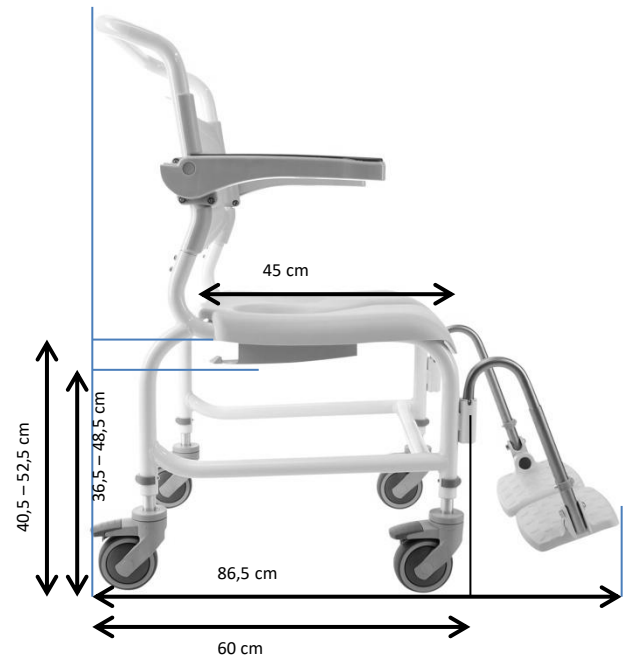
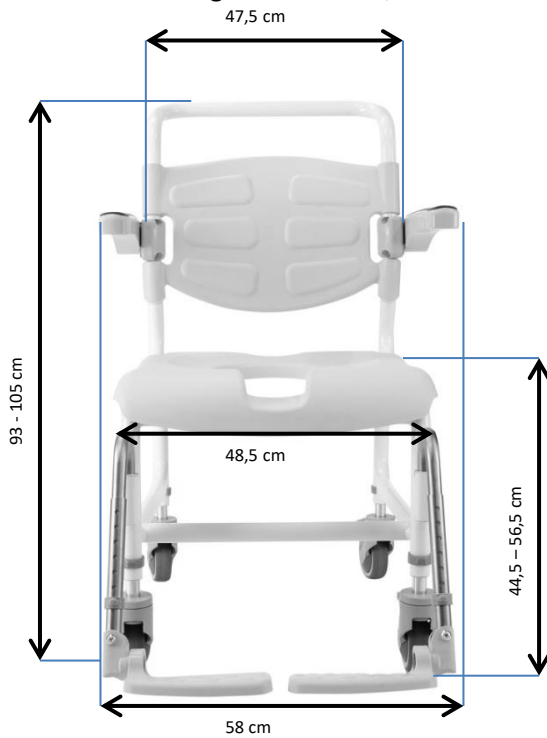
Tarkoitettu käytettäväksi kylpy / suihkun ja wc.

Previsto para el uso en el baño / ducha y WC.

Conçu pour une utilisation en salle de bain / douche et WC.

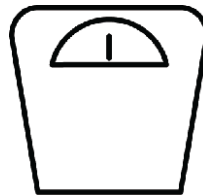
Destinato per l'uso in bagno / doccia e WC.

Bedoeld voor gebruik in bad / douchen en toilet.

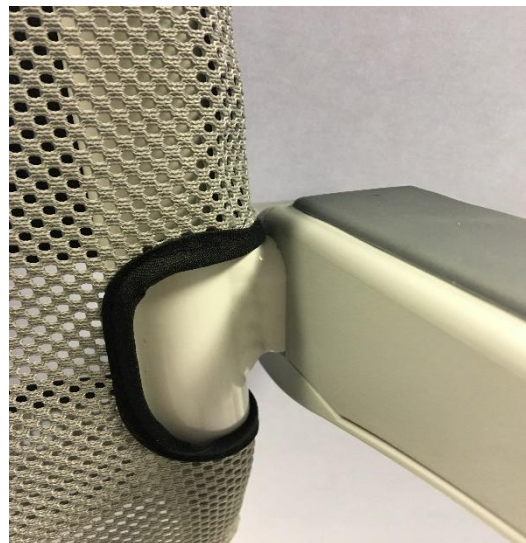
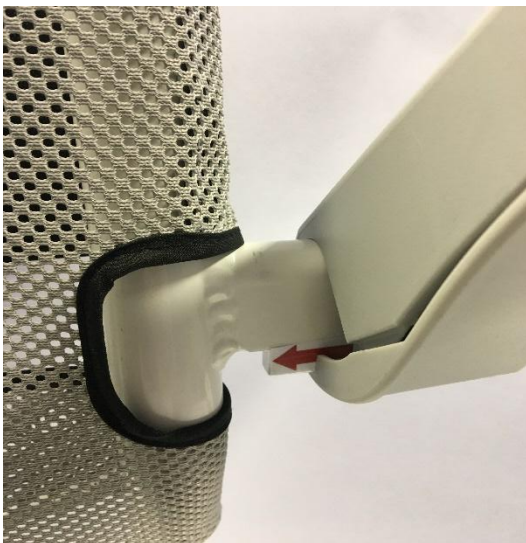


				
Art.	313031	313030	313031 + 313040 + 313034	313030 + 313040 + 313034
ISO	09 12 03	09 12 03	09 12 03	09 12 03
HMI no.	84437	84436		
	12,6 kg	12,2 kg	18,6 kg	18,2 kg

- For din sikkerhed
- För din säkerhet
- For din sikkerhet
- For your safety
- Für Ihre Sicherheit
- Oman turvallsuuden
- Para su seguridad
- Pour votre sécurité
- Per la vostra sicurezza
- Voor uw veiligheid

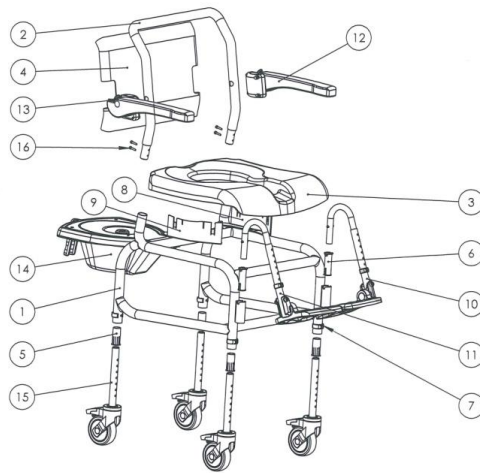


Max 150 kg.



2

- Reservedele
- Reservdelar
- Reservedeler
- Spare parts
- Ersatzteile
- Varaosat
- Refacciones
- Pièces de rechange
- Pezzi di ricambio
- Reserve-onderdelen

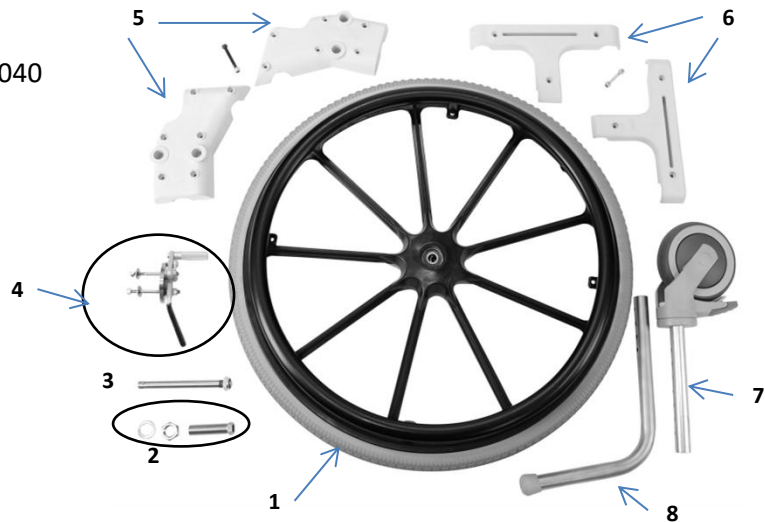


Pos.	Produkt/Produkt/Produkt/Product/Produkt/tuote/producto/produit/prodotto/product	Art.
1	Basis ramme/Grund ram/grunn ramme/Basic frame/ Grundrahmen/ peruskehkyksessä/ marco básico/châssis de base/Frame di base/basisframe	800626
2	Ryg ramme/ryggstødsramen/rygggrammen/Backrest frame/ Rückenlehnenrahmen/ selkänojan runko/marco del respaldo/Cadre du dossier/telaio dello schienale/Leuningbespanning	800540
3	Sæde/Sits/Sete/Seat/Sitz/Istuin/Asiento/Siège/Sedile/Zitje (Uden spandholder/Utan hink hållare/Uten bømte holder/Without Bucket holder/Ohne Halterung für Becken/Ilman Alustastiaan/Sin titular del cucharón/Sans Titulaire du godet/Senza titolare Bucket/Zonder emmerhouder)	800514
4	Art. 313031: Plastryg/Plast ryggstød/Plastic ryggstøtte/Plastic backrest/Plastik Rückenlehne/muovi selkänoja/respaldo de plástico/dossier en plastique/schienale in plastica/kunststof rugleuning. Art. 313030: Netryg/Netweave tilbaka/Netweave tilbake/Netweave back/Net Rückenlehne/Netweave takaisin/NetWeave espalda/Résille dos/Netweave indietro/Retweave terug	800513 800527
5	Bøsninger til teleskopben/Buske för teleskop/Bush for teleskopiske/ Bush for telescopic/Nylon Buchse für Beine/ Bush teleskooppi-/Arbusto por telescópica/Brousse pour télescopique/Cespuglio di telescopico/Bush voor telescopische	800522
6	Bøsninger til Fodstøtter/bussing för fotstød/foring for fotstøtte/bush for footrest/Nylon Buchse für Fusstützen/Holkki jalkatuki/Buje para reposapiés/Bushing pour repose-pieds/Boccola per poggiapiedi/Bushing voor voetsteun	800521
7	Clips til teleskopben/Clips för teleskopben/Klipp for teleskopben/Clips for telescopic legs/ Clips zur Höheneinstellung / Leikkeet teleskooppijalat/Clips de patas telescópicas/Clips pour les jambes télescopiques/Clip per gambe telescopiche/Clips voor telescopische benen	800373
8/9	Spandholder/Hink hållare/bømte holder/ Bucket holder/Halterung für Becken/Alustastiaan/titular del cucharón/Titulaire du godet/titolare Bucket/emmerhouder	800517
10+11	Fodstøtter/Fotstød/fotstøtte/Footrest/Fusstützen/Jalkatuki/Reposapiés/Repose-pied/Poggiapiedi/Voetsteun (Højre + Venstre/höger + Vänster/høyre + venstre/right + Left/Recht + links/oikea + vasen/ derecho + izquierda/droit + gauche/diritto + Sinistra/rechts + links)	313041
12	Armlæn/Armstød/Armlene/Armrest/Armlenzen/Käsinoja/Apoyabrazos/Accoudoir/ Bracciolo/Armsteun (Venstre/Vänster/venstre/ Left/links/vasen/ izquierda/gauche/Sinistra/links) (Til stole før Okt. 2020/Till stolar före Okt. 2020/Til stoler före Okt. 2020/For chairs before Oct. 2020/Für Lehrstühle vor Okt. 2020/Tuoleille ennen lokakuuta 2020/Para sillas antes de octubre de 2020/Pour les chaises avant octobre 2020/Per sedie prima di ottobre 2020/Voor stoelen vóór oktober 2020)	800512
12a	Armlæn med metal indlæg /Armstød med metallinsatser/ Armlener med metallinnlegg /Armrest with metal inlay/ Armlenzen mit Metalleinsätzen /Käsinojat metalliosilla/Apoyabrazos con inserciones de metal /Accoudoirs avec inserts métalliques / Armlæuningen met metalen inzetstukken (Venstre/Vänster/venstre/ Left/links/vasen/ izquierda/gauche/Sinistra/links) (Til stole efter Okt. 2020/Till stolar efter Okt. 2020/Til stoler etter Okt. 2020/For chairs after Oct. 2020/Für Lehrstühle nach Oktober 2020/Tuoleille lokakuun 2020 jälkeen/Para sillas posteriores a octubre de 2020/Pour les chaises après octobre 2020/Per sedie dopo ottobre 2020/Voor stoelen na okt. 2020)	800512-M
13	Armlæn/Armstød/Armlene/Armrest/Armlenzen/Käsinoja/Apoyabrazos/Accoudoir/ Bracciolo/Armsteun (Højre/höger/høyre/ right/Recht/oikea/ derecho/droit/diritto/rechts) (Til stole før Okt. 2020/Till stolar före Okt. 2020/Til stoler före Okt. 2020/For chairs before Oct. 2020/Für Lehrstühle vor Okt. 2020/Tuoleille ennen lokakuuta 2020/Para sillas antes de octubre de 2020/Pour les chaises avant octobre 2020/Per sedie prima di ottobre 2020/Voor stoelen vóór oktober 2020)	800511
13a	Armlæn med metal indlæg /Armstød med metallinsatser/ Armlener med metallinnlegg /Armrest with metal inlay/ Armlenzen mit Metalleinsätzen /Käsinojat metalliosilla/Apoyabrazos con inserciones de metal /Accoudoirs avec inserts métalliques / Armlæuningen met metalen inzetstukken (Højre/höger/høyre/ right/Recht/oikea/ derecho/droit/diritto/rechts) (Til stole efter Okt. 2020/Till stolar efter Okt. 2020/Til stoler etter Okt. 2020/For chairs after Oct. 2020/Für Lehrstühle nach Oktober 2020/Tuoleille lokakuun 2020 jälkeen/Para sillas posteriores a octubre de 2020/Pour les chaises après octobre 2020/Per sedie dopo ottobre 2020/Voor stoelen na okt. 2020)	800511-M
15	100 mm. - Teleskopben med hjul/Teleskop ben med hjul/Teleskopiske ben med hjul/Telescopic legs with wheels/Teleskopbein mit Rad/Teleskooppijalkaa pyörät/Patas telescópicas con ruedas/Pieds télescopiques avec roues/Gambe telescopiche con ruote/Telescopische poten met wielen	800526
16	Skruer til ryglæn/Skrubar för ryggstød/Skruer for rygg/Screws for backrest/Schrauben für Rückenlehne /Ruuvit selkänojan/Tornillos para el respaldo/Vis pour dossier/Viti per schienale/Schroeven voor rugleuning	800290

2

- Reservedele
- Reservdelar
- Reservedeler
- Spare parts
- Ersatzteile
- Varaosat
- Refacciones
- Pièces de rechange
- Pezzi di ricambio
- Reserve-onderdelen

Art. 313040



Pos.	Produkt/Produkt/Produkt/Product/Produkt/tuote/producto/productit/prodotto/product	No.	Art.
1	Drivhjul/Drivhjul/Drivhjul/selfpropelled Wheel/Antriebsräder/Takapyörä/Rueda trasera/roue arrière/ruota posteriore/achterwiel	1 pcs.	800537
2	Bøsning til drivhjul/buske för drivhjulet/ bush for bakhjulet/ bush for selfpropelled wheel/ Buchse für Antriebsräder/ pensas Takapyörä/ arbusto de rueda trasera/ brousse pour roue arrière/ boccola per ruota posteriore/ bush voor achterwiel	1 set.	800531
3	Quick release aksel/ Quick release axel/ Quick release akselen/ Quick release axle/Quick release Achse/ Pikakiinnitysakseli/ Eje de liberación rápida/ Essieu à dégageement rapide/ Asse a sgancio rapido/ Snelspanneras	1 pcs.	800528
4	Bremser inkl. beslag/ Bromsar inkl. parentes/ Bremsen inkl. brak/ Brakes incl. Brackets/ Bremsen inkl. Montagesatz / Jarrut ml. Suluissa/ Frenos incl. Soportes/ Freins incl. Supports/ Freni incl. Staffe/ Remmen incl. Haakjes (Højre/höger/høyre/ right/Recht/oikea/ derecho/droit/diritto/rechts)	1 set.	800529
4	Bremser inkl. beslag/ Bromsar inkl. parentes/ Bremsen inkl. brak/ Brakes incl. Brackets/ Bremsen inkl. Montagesatz / Jarrut ml. Suluissa/ Frenos incl. Soportes/ Freins incl. Supports/ Freni incl. Staffe/ Remmen incl. Haakjes (Venstre/Vänster/venstre/ Left/links/vasen/ izquierda/gauche/Sinistra/links)	1 set.	800530
5	Holdere for drivhjul /Hållare för Drivhjul/Holdere for Drivhjul/Holders for Selfpropelled wheel/Halterung für 24" Antriebsräder/Pidikkeet Takapyörä/Soportes para Rueda trasera/Les titulaires de la roue arrière/Supporti per ruota posteriore/Houders voor Achterwiel (Inkl./inkl./inkl./incl./inkl./Sisältää/incl/TTC/incl/incl) Skruer/bolte for holdere til drivhjul/Skruvar/Skruer/Screws/Schrauben/Ruuvit/ Tornillos/Vis/Viti/Schroeven	1 set.	800520
6	Holdere for bremsen/Hållare för bromsar/Holdere for bremsen/Holders for brakes/Halterung für Bremsen/Haltijat jarruja/Los titulares de los frenos/Les titulaires de freins/Supporti per freni/Houders voor remmen (Inkl./inkl./inkl./incl./inkl./Sisältää/incl/TTC/incl/incl) Skruer/bolte for holdere til drivhjul/Skruvar/Skruer/Screws/Schrauben/Ruuvit/ Tornillos/Vis/Viti/Schroeven	2 set.	800518
7	125mm. – Hjul/Hjul/Hjul/Wheel/Rad/Pyörä/Rueda/Roue/Ruota/Wiel	1 pcs.	800538
8	Anti-tip stang/Tippstång/Tippestang/Anti-tip rod/Anti-Kipp-Stange/Kaatumisenesto/ Tige anti-basculé/Anti-kantelstang	1 pcs.	800611

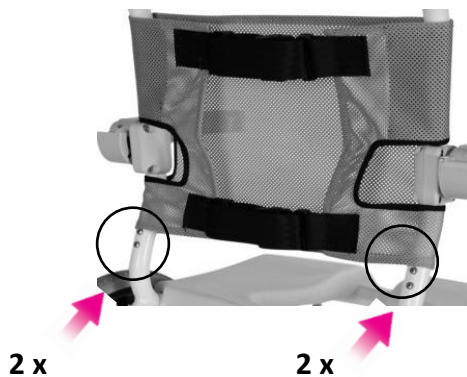
3

- Montering:
- Montage:
- Montering:
- Mounting:
- Montage:
- Kiinnitys:
- Montaje:
- Montage:
- Montaggio:
- Montage:

- Hjul
- Hjul
- Hjul
- Wheels
- Räder
- Pyörät
- Ruedas
- Roues
- Route
- Wielen

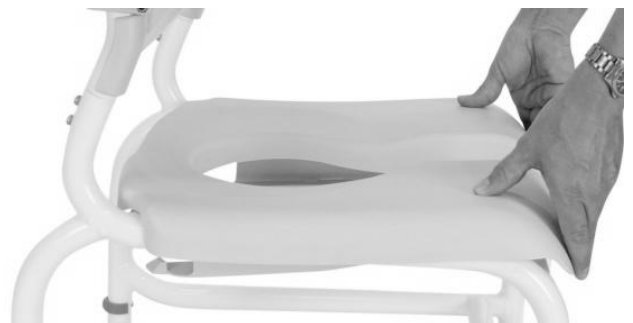


- Rygstel
- Rygstödsramen
- Ryggramme
- Back fame
- Rückenrahmen
- Selkänojan Runko
- Marco Volver
- Cadre Retour
- Telajo Posteriore
- Achterkader



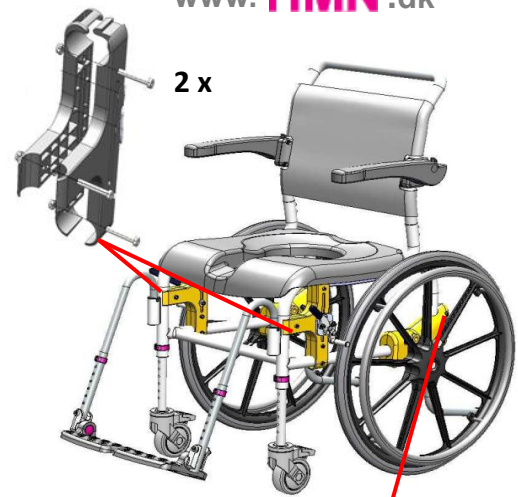
- Skruer efterspændes efter 30 dage
- Dra åt skruvarna efter 30 dagar
- Stram boltene etter 30 dager
- Re-tighten bolts after 30 days
- Schrauben nachziehen nach 30 Tagen
- Kiristä pultit 30 päivän jälkeen
- Vuelva a apretar los tornillos después de 30 días
- Resserrer les boulons après 30 jours
- Re-stringere i bulloni dopo 30 giorni
- Natrekken bouten na 30 dagen

- Sæde
- Sits
- Sete
- Seat
- Sitz
- Istuin
- Asiento
- Siège
- Sedile
- Zitje

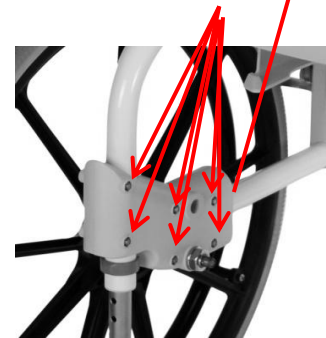


3

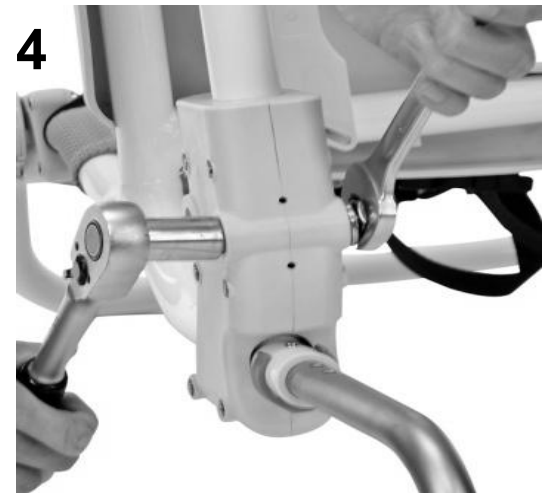
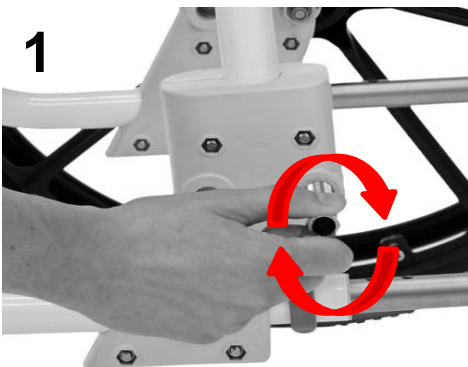
- Monter holdere for bremse (2 x 3 skruer)
 Montera fästena för broms (2 x 3 skruvar)
 Fest brakettene for bremse (2 x 3 skruer)
 Mount the brackets for brakes (2 x 3 screws)
 Montieren Sie die Halterung der Bremsen (2 x 3 schrauben)
 Mount suluissa jarru (2 x 3 ruuvit)
 Monte los soportes de freno (2 x 3 tornillos)
 Monter les supports de frein (2 x 3 vis)
 Montare le staffe per freni (2 x 3 viti)
 Monteer de beugels voor rem (2 x 3 schroeven)



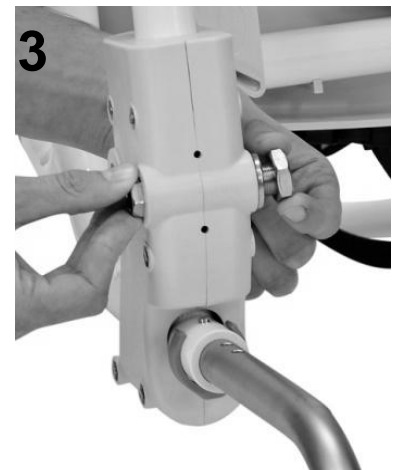
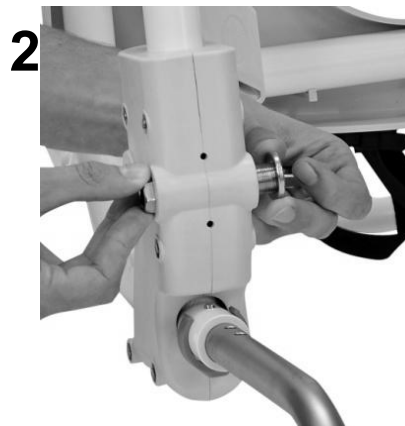
- Monter holdere for drivhjul (2 x 6 skruer)
 Montera fästena för drivhjul (2 x 6 skruvar)
 Monter braketten for drivhjulene (2 x 6 skruer)
 Mount the brackets for selfpropelled wheels (2 x 6 Screws)
 Montieren Sie die Halterung der Antriebsräder (2 x 6 schrauben)
 Mount suluissa Kumipäällysteinen pyörät (2 x 6 ruuvit)
 Monte los soportes para las ruedas autopropulsadas (2 x 6 tornillos)
 Monter les supports de roues automotrices (2 x 6 vis)
 Montare le staffe per ruote semoventi (2 x 6 viti)
 Monteer de beugels voor zelfrijdende wielen (2 x 6 schroeven)



- | | |
|----------------------------|--------------------|
| Monter bøsning | Mount jarru holkki |
| Montera bussning | Montar los buje |
| Monter foring | Monter les bushing |
| Mount the bush | Montare i boccola |
| Montieren der nylon Buchse | Monteer de bushing |

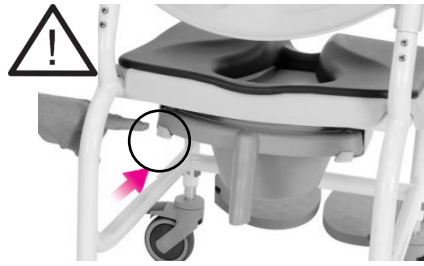


- Overspænd ikke!
- Inte åt för hårt!
- Ikke stram for hardt!
- Do not over tighten!
- Nicht zu fest anziehen!
- Älä kiristä liikaa!
- No apriete demasiado!
- Ne pas trop serrer!
- Non serrare eccessivamente!
- Niet te vast andraaien!

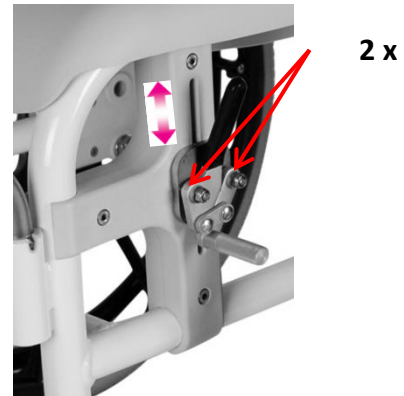


3

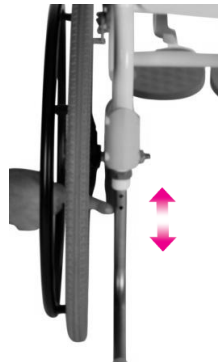
- Betjening af spand
- Bruk av hink
- Bruk av bøtte
- Operation of bucket
- Nutzung des Eimers
- Toiminta ämpäri
- Operación de la cuchara
- Opération de seau
- Funzionamento di benna
- Werking van bucket



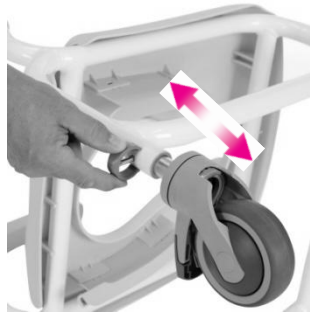
- Monter bremsar / juster (2 x 2 skruer)
- Montera bromsar / justera (2 x 2 skruvar)
- Monter bremsene / juster (2 x 2 skruer)
- Mount the brakes / adjust(2 x 2 screws)
- Montieren Sie die Bremsen und richten sie aus (2 x 2 schrauben)
- Mount jarru / säädä (2 x 2 ruuvit)
- Montar los frenos / ajustar (2 x 2 tornillos)
- Monter les freins / ajuster (2 x 2 vis)
- Montare i freni / regolare (2 x 2 viti)
- Monteer de remmen / aanpassen (2 x 2 schroeven)



- Tryk for montering
- Tryck för montering
- Trykk for montering
- Press for mounting
- Drücken Sie für die Montage
- Paina asennusta varten
- Prensa para el montaje
- Appuyez sur pour le montage
- Premere per il montaggio
- Druk voor het monteren



- 4**
- Højde indstilling
 - Höjdjustering
 - Høydejustering
 - Height adjustment
 - Höhenverstellung
 - Korkeudensäätö
 - Ajuste de altura
 - Réglage de la hauteur
 - Regolazione in altezza
 - Hoogteverstelling



4 x

- Netrygg
- Netrygg
- Netryggstøtte
- Netweave backrest
- Netz Rückenlehne
- Net selkänoja
- Respaldo net
- Dossier net
- Schienale in rete
- Net rugleuning



- Brug / afmontering af armlæn
- Använd /Ta bort Armstöd
- Bruk / fjerne armlenene
- Use / removing the armrests
- Nutzung / Entfernung der Armlehnen
- Käytä / poistaminen käsinojat
- Uso / Extracción de los apoyabrazos
- Utilisation / Retrait des accoudoirs
- Utilizzare / Rimozione dei braccioli
- Gebruik / Verwijderen van de armleuningen



Använd/vid-borttagning av armstöd.

- Det är viktigt att **ALLTID** se till att armstödet är ordentligt monterat före användning.

VARNING

- Ladda inte armstöden om armstöden inte är korrekt monterade.
- Lyft **INTE** stolen i armstöden.

How to use/remove the armrests.

- It is important **ALWAYS** to ensure that the armrests are properly seated before use.

WARNING

- Do not load the armrests if the armrests are not seated correctly.
- Do **NOT** lift the chair by using the armrests.

Uso / al retirar los reposabrazos.

- Es importante **SIEMPRE** asegurarse de que el reposabrazos esté bien ajustado antes de su uso.

ADVERTENCIA

- No cargue los reposabrazos si los reposabrazos no están instalados correctamente.
- **NO** levante la silla en los reposabrazos.

Uso / rimozione dei braccioli.

- È importante **SEMPRE** assicurarsi che il bracciolo sia montato correttamente prima dell'uso.

ATTENZIONE

- Non caricare i braccioli se i braccioli non sono montati correttamente.
- **NON** sollevare la sedia nei braccioli.

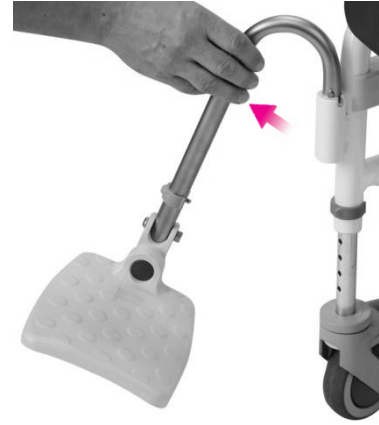
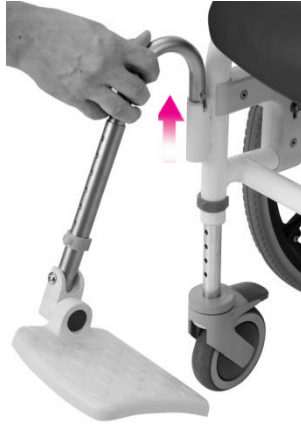
Gebruik / bij verwijdering van armleuningen.

- Het is belangrijk om **ALTIJD** ervoor te zorgen dat de armsteun voor gebruik correct is gemonteerd.

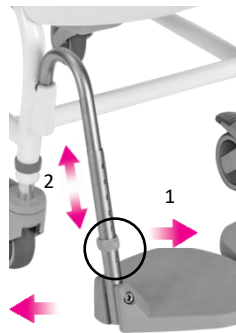
WAARSCHUWING

- Laad de armsteunen niet als de armsteunen niet correct zijn gemonteerd.
- Til de stoel **NIET** op in de armleuningen.

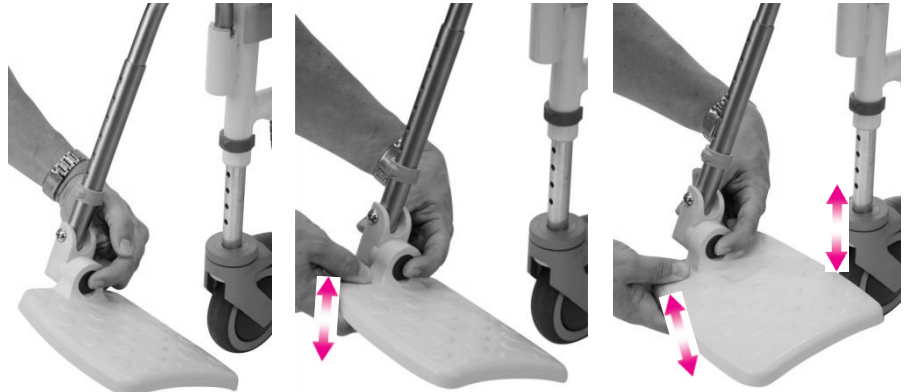
- 4**
- Betjening af fodstøtter
 - Bruk av fotstöd
 - Bruk av fotstøtte
 - Operation of footrest
 - Bedienung der Fußstützen
 - Toiminta lepuutustukea
 - Operación de foodrest
 - Opération de foodrest
 - Funzionamento di foodrest
 - Werking van foodrest



- Højdejustering af fodstøtter
- Höjdställning av benstöd
- Høydejustering av fotstøttene
- Adjusting footrests in height
- Höhenverstellbare Fußstützen
- Korkeus säädettävissä
- Altura ajustable
- Réglable en hauteur
- Regolabile in altezza
- In hoogte verstelbare



- Vinkeljustering af fodstøtter
- Vinkeljustering av fotstöd
- Vinkel innstilling av fotstøtte
- Angle adjustment of the footrests
- Winkeleinstellung der Fußstützen
- Kulman säätö jalkatuet
- Ajuste del ángulo de los reposapiés
- Réglage de l'angle des repose-pieds
- Regolazione dell'angolazione delle pedane
- Hoek aanpassing van de voetsteunen



- Afmontering Drivhjul
- Ta bort drivhjulet
- Fjerne drivhjulet
- Removing the selfpropelled wheel
- Entfernung der 24" Antriebsräder
- Takapyörän irrotus
- Extracción de la rueda trasera
- Dépose de la roue arrière
- Rimozione della ruota posteriore
- Het achterwiel te verwijderen



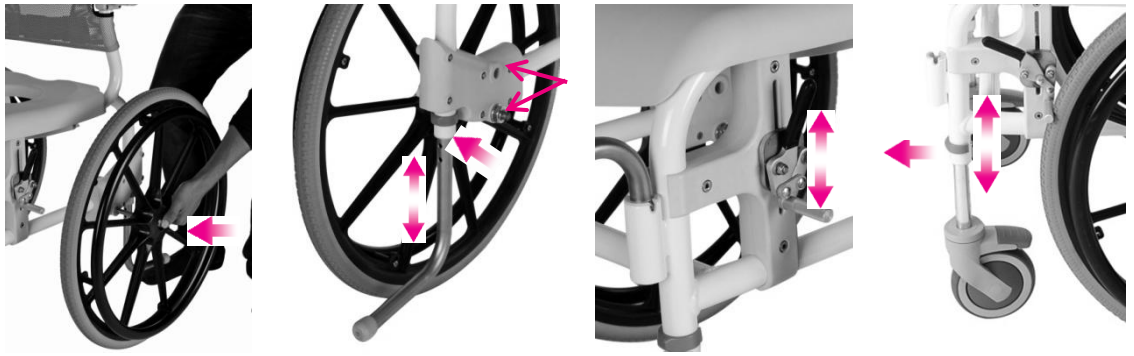
- Justering bremse
- Bromsjustering
- Etterjustering av brems
- Adjusting brake
- Einstellen der Bremse
- Säätämällä jarru
- Freno de ajuste
- Frein de réglage
- Freno di regolazione
- Het aanpassen van de rem



2 x

4

- Højde justering
- Höjdjustering
- Høydejustering
- Height adjustment
- Höhenverstellung
- Korkeudensäätö
- Ajuste de altura
- Réglage de la hauteur
- Regolazione in altezza
- Hoogteverstelling



5 Tilbehør/Tillbehör/Tilbehør/Accessories/Zubehör/Tarvikkeet/ Accesorios/Accessoires/Accessori/Toebehoren



----- 1 -----

- Nielsen Line fodstøtter (medfølger i kassen)
- Nielsen Line fotstöd (ingår i boxen)
- Nielsen Line fotstøtter (følger med)
- Nielsen Line footrests (included in box)
- Nielsen Line Fußstützen (Im Lieferumfang enthalten)
- Nielsen Line jalkatuet (mukana laatikko)
- Nielsen Line reposapiés (incluido en la caja)
- Nielsen Line repose-pieds (inclus dans la boîte)
- Nielsen Line poggiapiedi (incluso nella confezione)
- Nielsen Line voetsteunen (meegeleverd in doos)

Art. 313041



----- 2 -----

- Alternative fodstøtter med større fodplade
- Alternativa fotstöd med större platta
- Alternativ fotstøtte med større plate
- Alternative footrest with bigger plate
- Höhenverstellbare mit grossere Fußstützen
- Vaihtoehtoinen jalkatuki isompi levy
- Reposapiés alternativa con plato más grande
- Alternative repose-pieds avec une plus grande plaque
- Pedana alternativa con piastra grande
- Alternatieve voetsteun met grotere plaat

Art. 310049



----- 3 -----

- Højdejusterbare fodstøtter (forstærket)
- Justerbara fotstöd (förstärkt)
- Alternativ fotstøtte med større plate
- Høydejusterbare fotstøtter (forsterket)
- Heightadjustable footrests (Reinforced)
- Höhenjustierbare f Fußstützen (Verstärkt)
- Korkeussäädettävä jalkatuki (vahvistettu)
- Altura reposapiés ajustables (reforzado)
- Repose-pieds réglables en hauteur (renforcé)
- Altezza pedane regolabili (rinforzato)
- In hoogte verstelbare voetsteunen (gewapend)

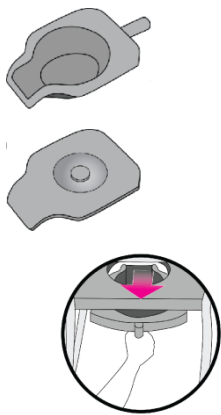
Art. 310275



----- 4 -----

- Højdejusterbar fodstøtte, forlænget 10 cm
- Höjd justerbar fotstöd, förlängd 10 cm
- Høyde justerbar fotstøtte, forlænget 10 cm
- Height adjustable footrest, extended 10 cm
- Höhenjustierbare Fußstützen (Verlängert 10 cm)
- Korkeussäädettävä jalkatuki, pidennetään 10 cm
- Altura reposapiés ajustable, extendido 10 cm
- Hauteur repose-pieds réglable, étendu 10 cm
- Poggiapiedi regolabile in altezza, esteso 10 centimetri
- In hoogte verstelbare voetsteun, verlengd van 10 cm

Art. 310283



----- 5 -----

- Intimspand med låg
- Hink med lock
- Bøtte med lokk
- Bucket with lid
- Becken mit Deckel
- Ämpäri kannella
- Cubo con tapa
- Seau avec couvercle
- Secchio con coperchio
- Emmer met deksel

Art. No. 310048



----- 6 -----

- Blødt sæde, PU skum
- Mjuka PU-sits
- Soft PU sete
- Soft PU seat
- PU sitz, Weich
- Pehmeät PU istuin
- Asiento PU Soft
- Siège en polyuréthane souple
- Morbido sedile in PU
- Zachte PU zitting

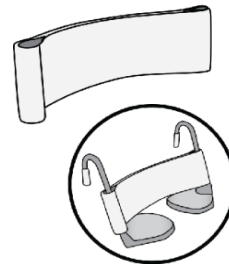
Art. No. 313043



----- 7 -----

- Blødt dæksel, PU skum
- Mjuk lock, PU-skum
- Soft lokk, PU-skum
- Soft lid, PU foam
- Weiche Abdeckplatte, PU
- Pehmeä kansi, PU vaahto
- Tapa blanda, espuma PU
- Couvercle souple, mousse
- Soft loki, PU freyða
- Zachte deksel, PU-schuim

Art. No. 313042



----- 8 -----

- Lægstøtte
- Vadband
- Leggstøtte
- Calf rest
- Wadenstütze
- Vasikka lepo
- Resto de la pantorrilla
- Veau reste
- Resto Vitello
- Kuitsteun

Art. No. 310226



----- 9 -----

- Eleverbar benstøtte
- Vinkelstålbar benstöd
- Benstøtte med vinkel innstilling
- Legrest with elevation
- Neigungsverstellbare Beinstütze
- Jalkatuki korkeuserot
- Reposapiernas con elevación
- Repose-jambes avec l'altitude
- Poggiagambe con elevazione
- Beensteun met elevatie

Set: Art. No. 310052



----- 10 -----

- Fodplade
- Fotstöd platta
- fotstøtte plate
- Footrest plate
- Fussplatte
- Jalkatuki levy
- Placa reposapiés
- Plaque de repose-pieds
- Piastra poggiaipiedi
- Voetsteun plaat

Art. No. 310085

Højre/höger/høyre/ right/Recht/oikea/ derecho/droit/diritto/rechts:

Art. No. 310086

Venstre/Vänster/venstre/ Left/links/vasen/ izquierda/gauche/Sinistra/links:



----- 11 -----

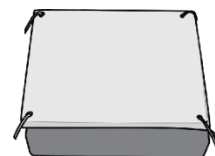
- Amputationsstøtter
- Amputerad Stöd
- Amputasjons støtte
- Amputation supports
- Amputationsstütze
- Amputoitui Tukipalvelut
- Servicio de Apoyo Amputado
- Service des amputés
- Servizio di supporto Amputato
- Geamputeerde ondersteuning Service

Art. No. 800343

Højre/höger/høyre/right/ Recht/oikea/derecho/ droit/diritto/rechts:

Art. No. 800344

Venstre/Vänster/venstre/ Left/links/vasen/zquierda/ gauche/Sinistra/links:



----- 12 -----

- Supersoft skumpude uden hul
- Super mjukt säte utan hål
- Super mykt sete uten hull
- Super soft seat without hole
- Supersoft Schaumkissen, ohne Ausschnitt
- Super pehmeä istuin ei aukkoa
- Asiento súper suave sin agujero
- Siège super doux sans trou
- Sedile super senza foromorbida
- Super zachte zitting zonder gat

Art. No. 330022

6

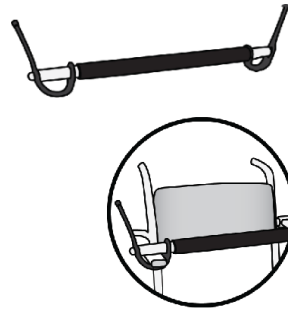


----- 13 -----

- Urinfanger
- Urin tratt
- Urin trakt
- Urin funnel
- Urinrichter
- Virtsa suppilo
- Embudo de orina
- Urine entonnoir
- Urine imbuto
- Urine trechter

Art. No. 148861

----- 14 -----



- Tværstang
- Tvärslä
- Tverrstang
- Crossbar
- Hallestange
- poikkipuu
- Travesaño
- Traverse
- Traversa
- Dwarsbalk

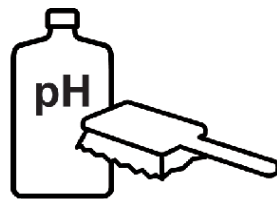
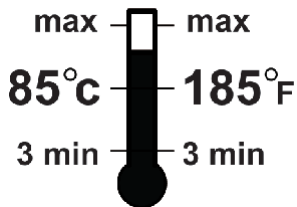
Art. No. 310228

----- 15 -----



- Retningsfast hjul
- Riktning Fast hjul
- Retning Fast hjul
- Direction Fixed wheel
- Rolle mit Richtungsstabilisator
- Suunta Kiinteä pyörä
- Dirección rueda fija
- Direction roue fixe
- Direzione ruota fissa
- Richting Fixed wheel

Art. No. 800157



Min 5 - Max 9



- Rengør uden skuremiddel.
- Rengör utan skurmedel.
- Rengjør uten slipemidler.
- Clean without scouring agents.
- Reinigen Sie ohne Scheuermittel.
- Puhdistaa ilman hankausaineita.
- Limpia sin agentes abrasivos.
- Nettoie sans produits abrasifs.
- Pulisce senza abrasivi.
- Reinigt zonder schuurmiddelen.

Garanti: 2 års reklamationsret mod fabriktionsfejl**Garanti:** 2 års reklamationsrätt mot fabriktionsfel**Garanti:** 2 års garanti mot fabriktionsfeil**Warranty:** 2 years right of complaint against manufacturing errors.**Garantie:** 2 Jahre Reklamationsrecht auf Fabriktionsfehler**Takuu:** 2 vuotta takuu valmistusvirheittä**Garantia:** 2 años de garantía contra los errores de fabricación**Garantie:** 2 ans de garantie contre les erreurs de fabrication**Garanzia:** 2 anni di garanzia contro gli errori di fabbricazione**Garantie:** 2 jaar garantie op fabricage fouten

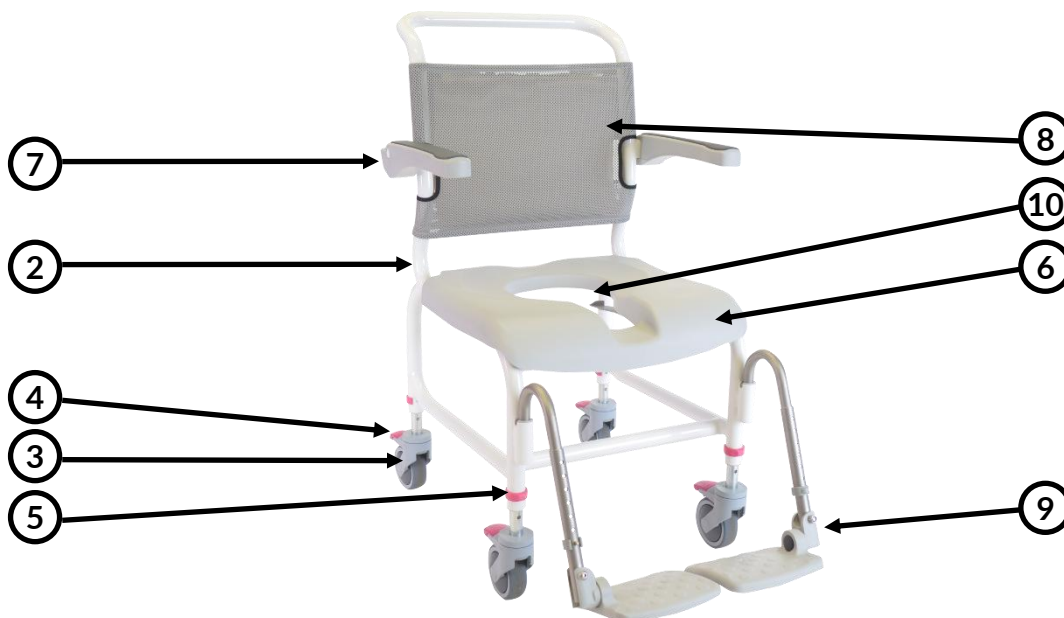
Nielsen Line Standard

Forebyggende Eftersyn:

Gælder for følgende Varenumre: (313031, 313030, 313032, 313033)

For at sikre at hjælpemidlet fungerer trygt for brugeren anbefaler vi at der kan udføres nedenstående eftersyn.

1. Kontroller at stellet er uden brud og stolen er intakt.
2. Kontroller at rygstellet er korrekt monteret med 2 skruer i hver side.
3. Kontroller at hjulene på stolen frit kan køre rundt.
4. Kontroller at bremserne på hjulene fungerer.
5. Kontroller at clips til højdejustering af stolens hjul ikke er defekte.
6. Kontroller at sædet er intakt og kan monteres korrekt.
7. Kontroller at armlænene er korrekt monteret, fungerer og der ikke er brud på dem.
8. Kontroller at ryggen i plast eller netvæv er korrekt monteret og intakt.
9. Kontroller at fodstøtterne er intakte og kan justeres.
10. Kontroller spandholderens funktion.



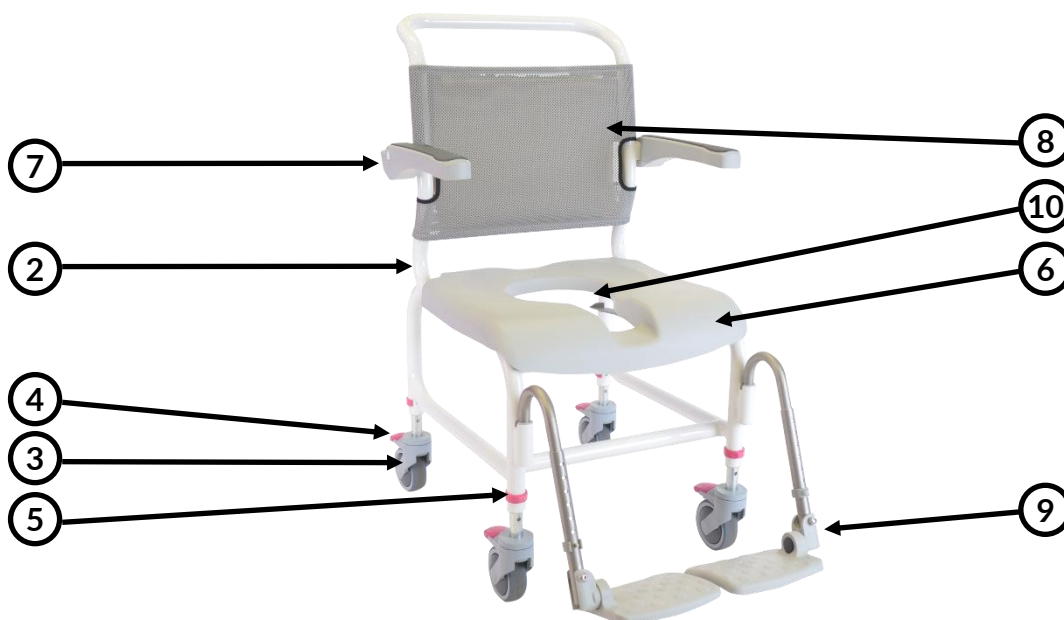
Nielsen Line Standard

Rekonditionerings instruktion:

Gäller följande Art.nr: (313031, 313030, 313032, 313033)

För att säkerställa att hjälpmedlet fungerar säkert för brukaren rekommenderar vi följande inspektioner utförs.

1. Kontrollera att ramen är utan brott och stolen är intakt.
2. Kontrollera att ryggstödet är korrekt monterat med 2 skruvar på varje sida.
3. Kontrollera att hjulen på stolen kan rulla fritt.
4. Kontrollera att bromsarna på hjulen fungerar.
5. Kontrollera att klämmorna för höjjustering av stolens hjul inte är defekta.
6. Kontrollera att sätet är intakt och kan monteras korrekt.
7. Kontrollera att armstöden är korrekt monterade, fungerar och inte har några brott.
8. Kontrollera att ryggen i plast eller nätväv är korrekt monterad och intakt.
9. Kontrollera att fotstöden är intakta och kan justeras.
10. Kontrollera spänningshållarens funktion.



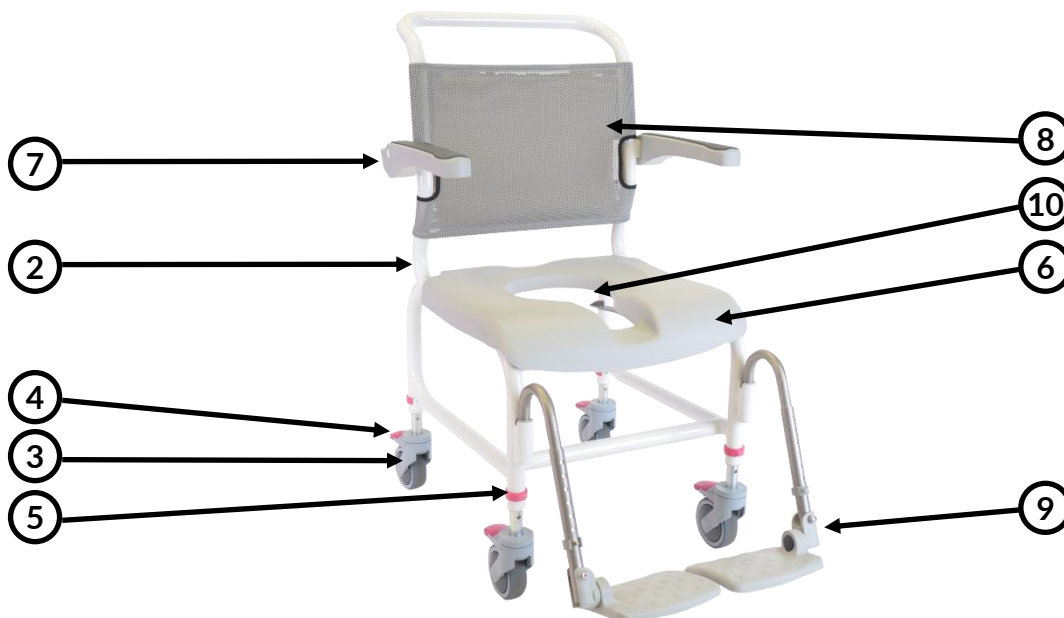
Nielsen Line Standard

Preventative Maintenance Check:

Applies to the following Art.no: (313031, 313030, 313032, 313033)

To ensure that the aid functions safely for the user, we recommend that the following inspections be carried out.

1. Check that the frame is without breaks and the chair is intact.
2. Check that the back frame is correctly mounted with 2 screws on each side.
3. Check that the wheels on the chair can roll freely.
4. Ensure that the brakes on the wheels are functioning.
5. Check that the clips for height adjustment of the chair's wheels are not defective.
6. Check that the seat is intact and can be mounted correctly.
7. Check that the armrests are correctly mounted, function properly, and are not broken.
8. Check that the back in plastic or netweave is correctly mounted and intact.
9. Check that the footrests are intact and can be adjusted.
10. Check the function of the bucket holder.



**DK:**

Dette produkt skal genbruges i henhold til nationale regler. Efter adskillelse af produktet skal du sortere komponenterne ud fra hvad de er lavet af, og genbruge dem individuelt. Kontakt venligst dit lokale genbrugssted for vejledning, hvis det er nødvendigt.

SV:

Denna produkt måste återvinnas enligt nationella bestämmelser. Efter demontering av produkten, sortera komponenterna efter vad de är gjorda av och återvinn dem individuellt. Kontakta din lokala återvinningscentral för vägledning om det behövs.

NO:

Dette produktet skal resirkuleres i henhold til nasjonale forskrifter. Etter demontering av produktet, sorter komponentene basert på hva de er laget av og resirkuler dem individuelt. Ta kontakt med ditt lokale gjenvinningssted for veiledning om nødvendig.

EN:

This product should be recycled following national regulation. After disassembly of the product, sort the components based on what they are made of and recycle them individually. Please contact your local recycling place for guidance if necessary.

DE:

Dieses Produkt sollte gemäß den nationalen Vorschriften recycelt werden. Sortieren Sie nach der Demontage des Produkts die Bestandteile nach Beschaffenheit und führen Sie diese einzeln der Wiederverwertung zu. Wenden Sie sich bei Bedarf an Ihren örtlichen Recyclinghof, um sich beraten zu lassen.

FIN:

Tämä tuote tulee kierrättää kansallisten määräysten mukaisesti. Tuotteen purkamisen jälkeen lajittele komponentit sen mukaan, mistä ne on valmistettu, ja kierrätä ne yksitellen. Ota tarvittaessa yhteyttä paikalliseen kierrätyspisteeseen saadaksesi ohjeita.

E:

Este producto debe reciclarse siguiendo las normas nacionales. Después de desmontar el producto, clasifique los componentes según su composición y recíclelos individualmente. Póngase en contacto con su lugar de reciclaje local para obtener orientación si es necesario.

F:

Ce produit doit être recyclé conformément aux réglementations nationales. Après démontage du produit, triez les composants en fonction de leur composition et recyclez-les individuellement. Veuillez contacter votre centre de recyclage local pour obtenir des conseils si nécessaire.

I:

Questo prodotto deve essere riciclato seguendo le normative nazionali. Dopo lo smontaggio del prodotto, suddividere i componenti in base alla composizione e riciclarli singolarmente. Si prega di contattare il centro di riciclaggio locale per assistenza, se necessario.

NL:

Dit product moet worden gerecycled volgens de nationale voorschriften. Sorteert na demontage van het product de onderdelen op basis van hun materiaal en recycle ze afzonderlijk. Neem indien nodig contact op met uw plaatselijke recyclingbedrijf voor advies.

DEALER



HMN since 1934

Producent:
HMN a/s
Midtager 22
DK-2605 Brøndby
Danmark
Tlf: +45 43 96 24 00
E-mail: info@hmn.dk
www.hmn.dk